

# SAP48XXD-OC 断路保护固态继电器

SAP48XXD-OC Solid State Relay for Circuit Breaker Protection



产品具备欧盟CE认证

- 峰值耐压: 800V
- 防护等级: IP 20
- 最大负载电流: 20A、40A、50A、60A、80A
- LED:T(绿)输入状态显示, LED:D(红)断态显示。
- 该系列产品特点: 带一组断路信号输出口。



## 产品命名规则

<b>S</b>	<b>A</b>	<b>P</b>	<b>48</b>	<b>**</b>	<b>D</b>	<b>OC</b>
SSR(固态继电器)	A:交流输出	P:方型	负载电压 48:40-480VAC	负载电流 20:20A ... 80:80A	控制信号 D:15-32VDC	OC: 断路保护

## 产品选型 Product Selection

产品型号	负载电压	负载电流	控制信号	隔离电压	绝缘电压	动作状态指示
SAP4820D-OC	40-480VAC	20A	15-32VDC	≥2000VAC	≥2000VAC	输入输出LED灯指示
SAP4840D-OC	40-480VAC	40A	15-32VDC	≥2000VAC	≥2000VAC	输入输出LED灯指示
SAP4850D-OC	40-480VAC	50A	15-32VDC	≥2000VAC	≥2000VAC	输入输出LED灯指示
SAP4860D-OC	40-480VAC	60A	15-32VDC	≥2000VAC	≥2000VAC	输入输出LED灯指示
SAP4880D-OC	40-480VAC	80A	15-32VDC	≥2000VAC	≥2000VAC	输入输出LED灯指示

## 产品参数 Product parameters

### 输出参数

产品型号	SAP4820D-OC	SAP4840D-OC	SAP4850D-OC	SAP4860D-OC	SAP4880D-OC
负载工作电压范围(45-65Hz) [Vrms]	40-480VAC				
负载电流	20A	40A	50A	60A	80A
断态漏电流 [mArms]	2mA				
断态电压上升率dv/dt [V/u sec]	>1000				
通态电压降 [mArms]	<1.5V				
周期浪涌电流(50/60HZ) [APK]	230/270	453/525	550/650	660/780	880/1040
热阻 (Rjc) [°C/W]	0.38	0.3	0.25	0.2	0.12
重量(克)	105	110	115	120	130
应用于加热负载	0.15A-10A	0.15A-24A	0.15A-30A	0.15A-36A	0.15A-48A
应用于单相电机负载	0.15A-4A	0.15A-6A	0.15A-7.5A	0.15A-9A	0.15A-12A
应用于容性负载	0.15A-5A	0.15A-8A	0.15A-10A	0.15A-12A	0.15A-16A
应用于变压器负载	0.15A-5A	0.15A-8A	0.15A-10A	0.15A-12A	0.15A-16A

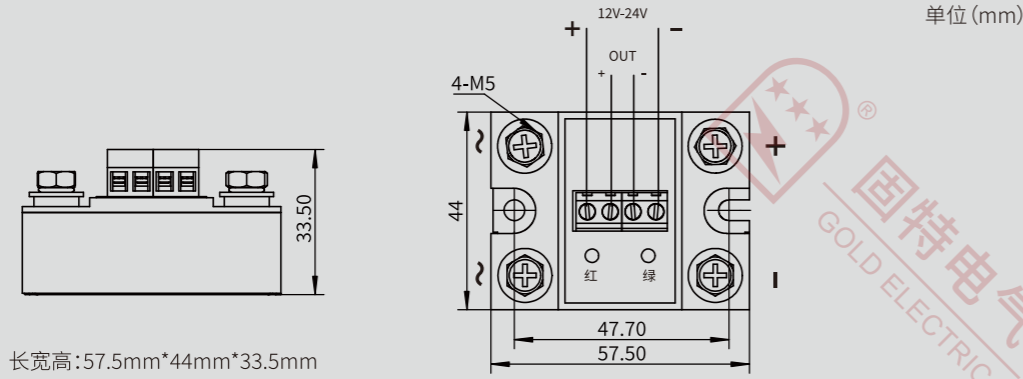
### 输入参数

控制电压范围	15-32VDC
开通电压	≥15VDC
关断电压	≤10VDC
故障检查输入电压	24VDC
最小输入电流	7mA
最大输入电流	12mA
输入阻抗	>1MΩ(内部恒流)
最大导通时间	10ms
最大关断时间	10ms

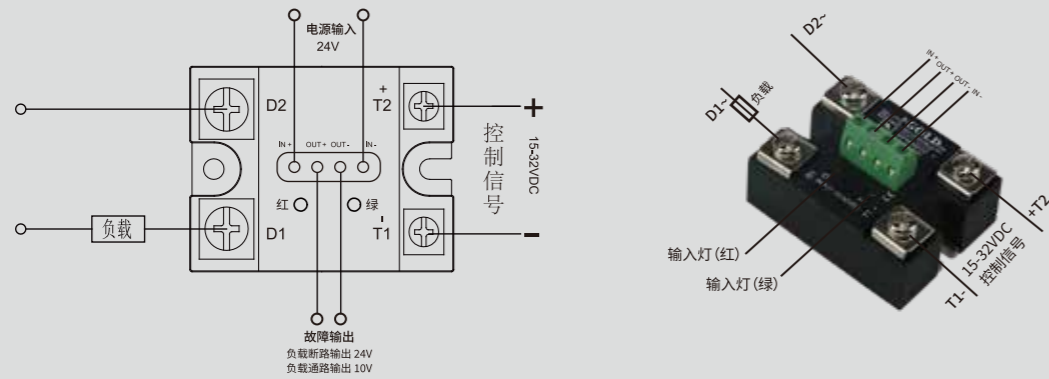
### 基本参数

绝缘(输入/输出/基板)(50/60Hz)	2000V
绝缘电阻(大于500VDC)	>100MΩ
最大电容, 输入/输出	8pF
工作环境温度范围	-40~80°C
LED输入指示灯(D、T)	D:红色 T:绿色

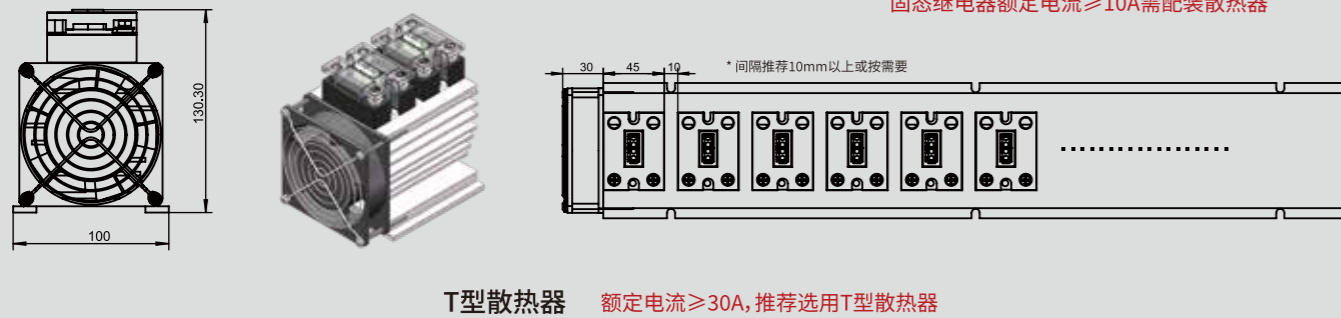
产品尺寸图 Product dimension diagram



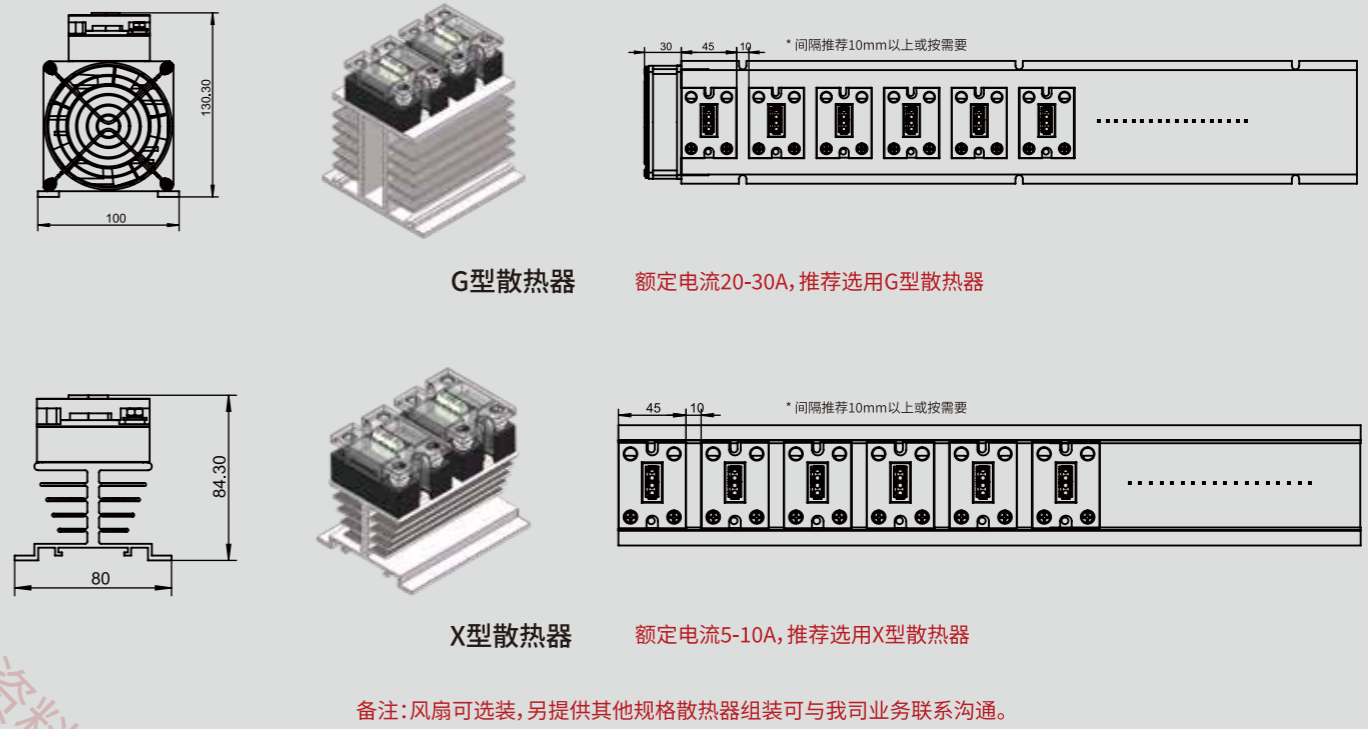
产品接线图 Product wiring diagram



推荐散热器 Recommended radiator



推荐散热器 Recommended radiator



产品用途 Product purpose

该系列产品广泛应用于电炉加热恒温系统、数控机床、塑料机械、食品机械、包装机械、纺织机械、石油化工仪器设备、娱乐设施等自动化控制领域, 适合各种阻性、感性和容性负载。

Widely used in automation control fields such as electric furnace heating constant temperature systems, CNC machinery, plastic machinery, food machinery, packaging machinery, textile machinery, petrochemical equipment, entertainment facilities, etc., suitable for various resistive, inductive, and capacitive loads.